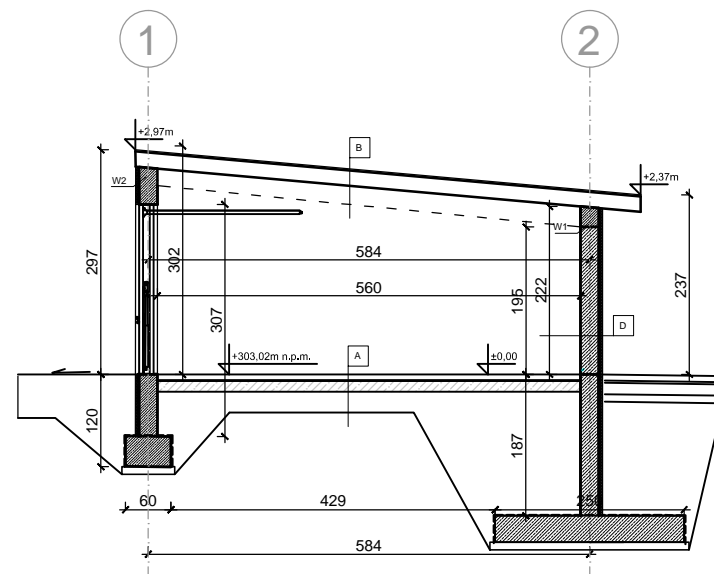


A-A RZUT DACHU 4 SEGMENT



PRZEKRÓJ 4 SEGMENT

A	
WYLEWKA BETONOWA	8,0 cm
STYROPIAN EPS100-038	5,0 cm
FOLIA POLIETYLENOWA KLEJONA NA ZAKŁAD	-----
CHUDY BETON C12/15	15,0 cm
PIASEK ZAGĘSZCZONY MECHANICZNIE	25,0 cm

B	
PAPA 3d	0,5 cm
FOLIA WODOSZCZELNA	-----
STROP ŻELBETOWY C20/25	18,00 cm

C	
BŁOCZKI BETONOWE	24,00 cm
IZOLACJA PIONOWA FUNDAMENTÓW	-----
STYRODUR	5,00 cm

RYSUNEK MOŻE ULEC MODYFIKACJI

BP MEDIATECH CONSTRUCTION
 Spółka z ograniczoną odpowiedzialnością
 ul. Kościuszki 6/3, 97-500 Radomsko
 tel. kom.: 691 982 066, 519 767 999
 NIP: 772-240-31-65. REGON: 101577483. KRS: 0000455013

OBIEKT:	BUDOWA GARAŻY WRAZ Z WEWNĘTRZNĄ INSTALACJĄ ELEKTRYCZNĄ	
ADRES OBIEKTU:	DZIAŁKA NR EWID.1942/68, OBR. 0001 MIECHÓW, JEDNOSTKA EWIDENCYJNA MIECHÓW	
INWESTOR:	SPÓŁDZIELNIA MIESZKANIOWA „PRZYSZŁOŚĆ” UL. WESOŁA 4, 32-200 MIECHÓW.	
FAZA:	PROJEKT WYKONAWCZY	
BRANŻA:	ARCHITEKTONICZNO-BUDOWLANA	
NAZWA RYSUNKU:	SEGMENT 4 RZUT DACHU PRZEKRÓJ A-A	
PROJEKTANT ARCHITEKTURY I KONSTRUKCJI MGR INŻ. EDWARD KNAP	Upr. z §6 ust. 1 pkt 1-2 Nr ew. 94 / 75 łw	
SPRAWDZAJĄCY ARCHITEKTURĘ I KONSTRUKCJĘ MGR INŻ. BOGUSŁAW WIŚNIEWSKI	Nr ew. 216 / 74	
Data:	Skala:	Nr rysunku:
LUTY 2018 r.	1:100	39
WSZELKIE PRAWA AUTORSKIE ZASTRZEŻONE		